



1. EGUINGO EGOERA
Eskala 1/1000

1. ESTADO ACTUAL
Eskala 1/1000





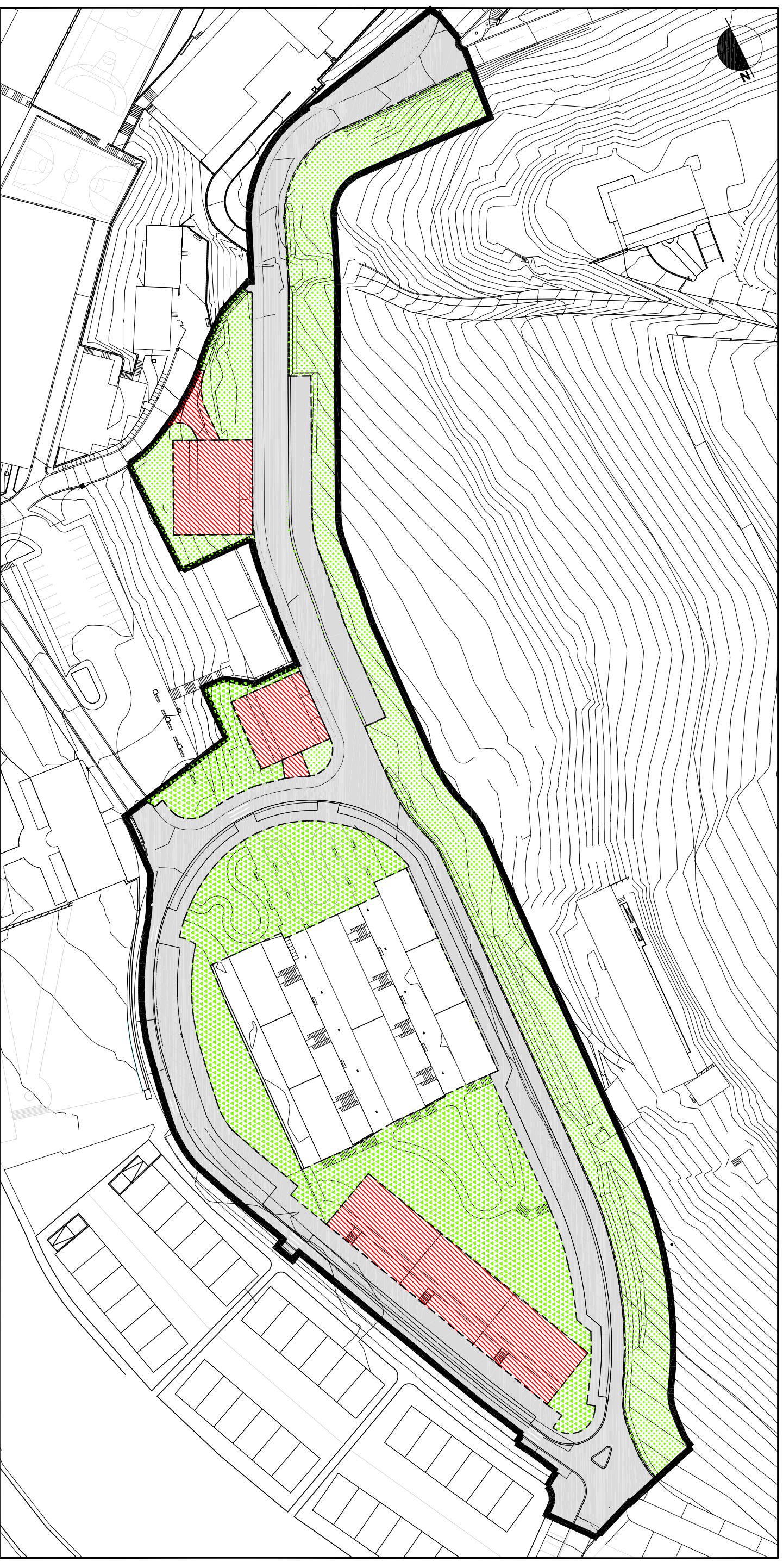
1. GAINJARRIA
Escala 1/1000

1. SUPERPUESTO
Escala 1/1000

 EDIFICIO DISCONFORME CON EL PLANEAMIENTO URBANÍSTICO
HIRIGINTZA PLANGINTZAREN KONTRAKO ERAIKINA



A.I.R. 5 ALTAMIRA / SANTA BARBARA AUZOA



1. KALIFIKAZIO XEHEKATUA
 Eskala 1/1000

1. CALIFICACION PORMENDORIZADA
 Eskala 1/1000

a. EGOTITZA ERABILERAKO LURZATIAK		a. PARCELAS DE USO RESIDENCIAL		e. KOMUNIKABIDEEN SISTEMA (S.O./T.S.)		e. SISTEMA DE COMUNICACIONES (S.G./S.L.)		f. ESPAZIO LIBREAK (S.O./T.S.)		f. ESPACIOS LIBRES (S.G./S.L.)
Lehendikozko bizitegi egoitza lurzatiak	a.1.	Parcelas de asentamientos residenciales antiguos	a.1.	Bide sareak (S.O./T.S.)	e.1.	Redes viarias (S.G./S.L.)	e.1.	Hiriko espazio libreak (S.O./T.S.)	f.1.	Espacios libres urbanos (S.G./S.L.)
Blokean eraikitako egoitza lurzatiak	a.2.	Parcelas residenciales de edificación en bloque	a.2.	Erreptideak (S.O.)	e.1.1.	Carreteras (S.G.)	e.1.1.	Parke ruralako espazio libreak (T.S.)	f.2.	Espacios libres de parque rural (S.L.)
Garapen txikiro eraikuntzako bizitegi lurzatiak	a.3.	Parcelas residenciales de edificación de bajo desarrollo	a.3.	Hiri bide nagusiak (S.O./T.S.)	e.1.2.	Vías urbanas principales (S.G./S.L.)	e.1.2.	Bideentzako espazio libre komunak (T.S.)	f.3.	Espacios libres comunes de vitalidad (S.L.)

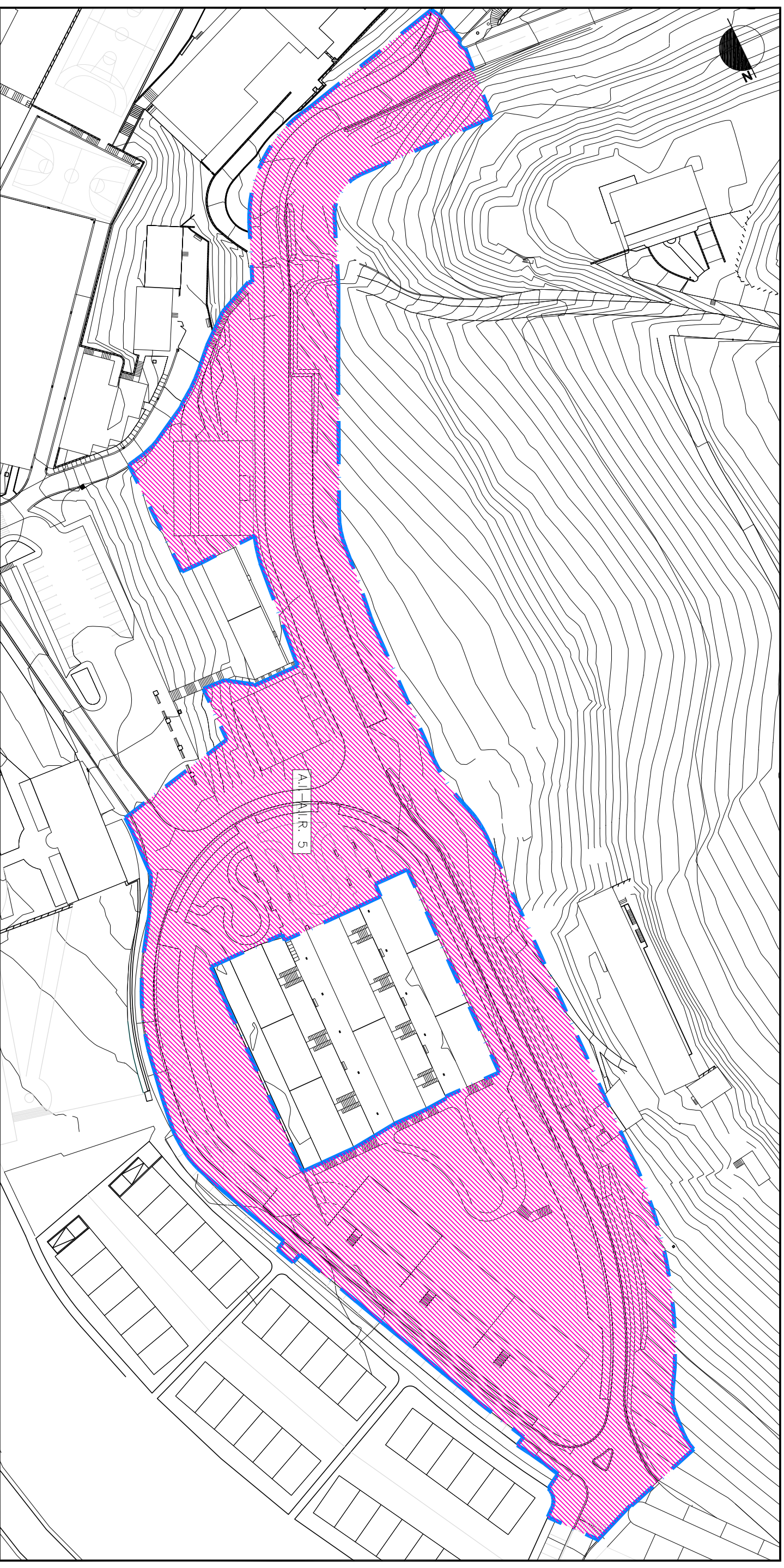


Irratvii



Escala 1/1000

A.I.R. 5 ALTAMIRA / SANTA BARBARA AUZOA

Escala 1/1000



ACTUACION INTEGRADA: JARDUKETA INTEGRATUA:	A.I.-A.I.R. 5
SUPERFICIE DE LA ACTUACION: JARDUKETAREN AZALERA:	17.997,00 M2

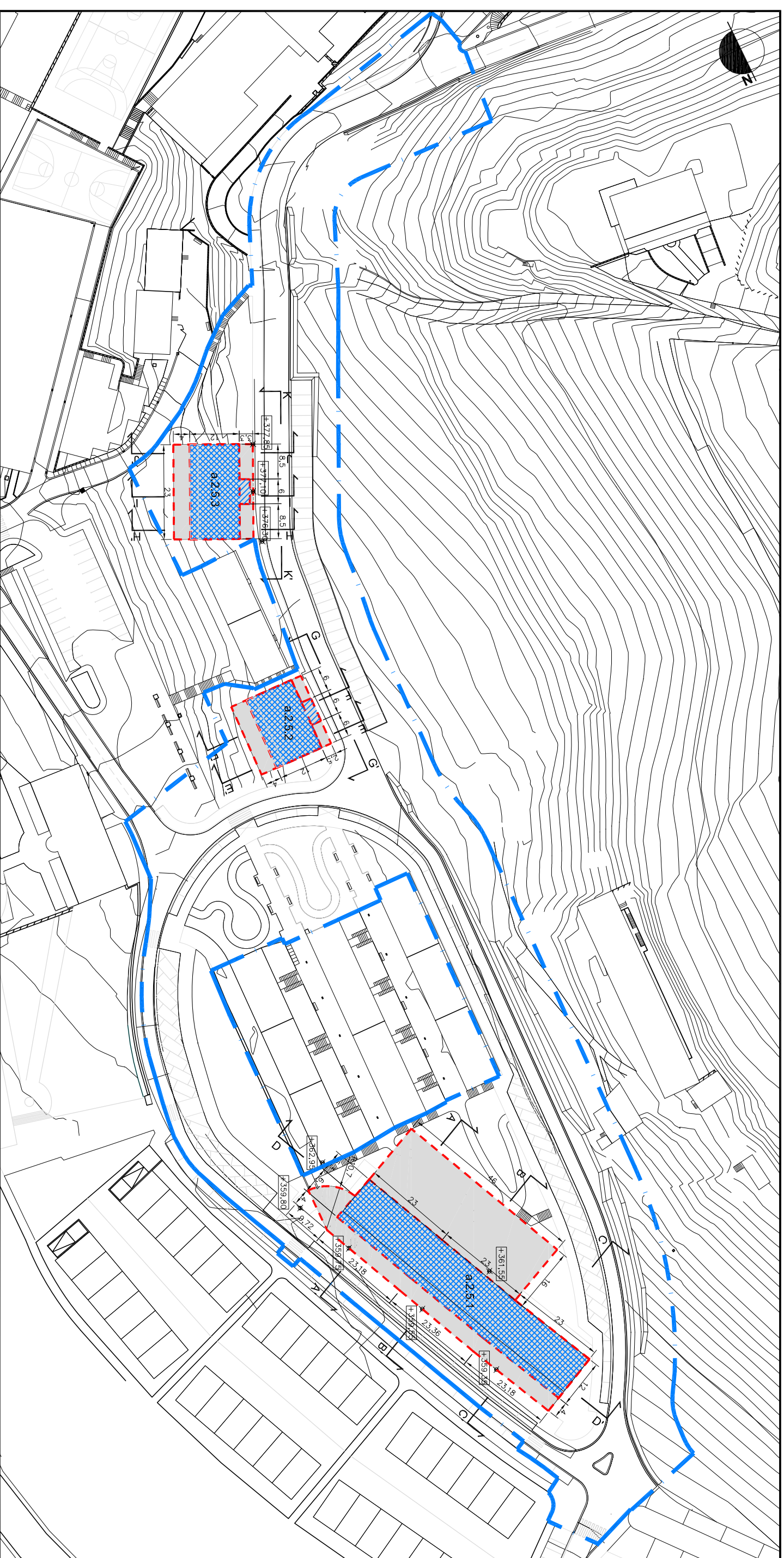
 EMPLAZAMIENTO Y DELIMITACION KOKAPENA ETA ZERMUGAPENA
 LIMITE DE LA ACTUACION INTEGRADA JARDUKETA INTEGRATUAREN MUGA



Escala 1/1000

A.I.R. 5 ALTAMIRA / SANTA BARBARA AUZOA

Escala 1/1000



ACTUACION INTEGRADA:	A.I.-A.I.R. 5
JARDUKETA INTEGRATUA:	
SUPERFICIE DE LA ACTUACION:	17.997,00 M2
JARDUKETAREN AZALERA:	

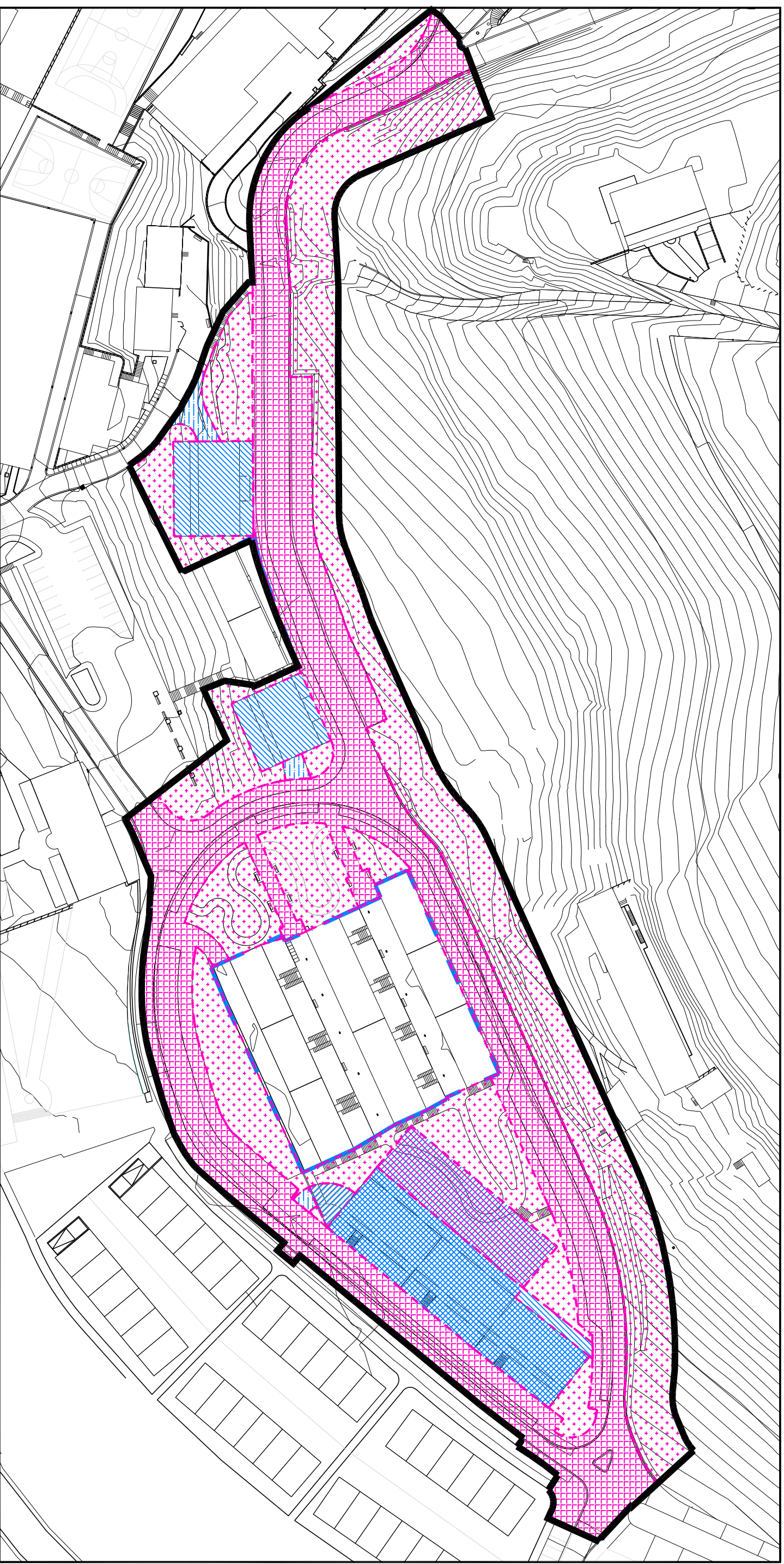
OCUPACION DE LA EDIFICACION EN PLANTA	
ERAIKINAREN OKUPAZIOA PLANTAN	
	LIMITE DE LA ACTUACION AISLADA
	JARDUKETA ISOLATUAREN MUGA
	OKUPAZIOA SOTOAN
	OKUPACION PLANTA BAJA
	OKUPAZIOA BEHEKO PLANTAN
	OKUPAZIOA GOI PLANTETAN
	RASANTE ORIENTATIVA DE LA ORDENACION
	ORDENAZIOAREN GUTXIGORABEHERRAKO RASANTEA



Escala 1/1000

A.I.R. 5 ALTAMIRA / SANTA BARBARA AUZOA

Escala 1/1000



ACTUACION INTEGRADA:	A.I.-A.I.R. 5
JARDUKETA INTEGRATUA:	
SUPERFICIE DE LA ACTUACION:	17.997,00 M2
JARDUKETAREN AZALERA:	

DOMINIO Y USO DEL SUELO LURZORUAREN JABETZA ETA ERABILERA	
	LIMITE DE LA ACTUACION AISLADA
	JARDUKETA ISOLATUAREN MUGA
	DOMINIO Y USO PRIVADO
	JABETZA ETA ERABILERA PRIVATUA
	DOMINIO Y USO PRIVADO (ACCESO A GARAJES)
	JABETZA ETA ERABILERA PRIVATUA (GARAJEETARAKO SARRERA)
	DOMINIO PRIVADO Y USO PUBLICO EN SUPERFICIE (ESPACIO LIBRE)
	JABETZA ETA ERABILERA PRIVATUA AZALEAN (ESPATZIO LIBREA)
	DOMINIO PRIVADO Y USO PUBLICO EN SUPERFICIE (ESPACIO LIBRE)
	JABETZA ETA ERABILERA PRIVATUA AZALEAN (ESPATZIO LIBREA)
	TERRENOS DE CESION DE DOMINIO Y USO PUBLICO (ESPACIO LIBRE)
	JABETZA ETA ERABILERA PRIVATUA AZALEAN (ESPATZIO LIBREA)
	TERRENOS DE CESION DE DOMINIO Y USO PUBLICO (VALIDAD LOCAL)
	JABETZA ETA ERABILERA PRIVATUA AZALEAN (ESPATZIO LIBREA)
	JABETZA ETA ERABILERA PRIVATUA AZALEAN (ESPATZIO LIBREA)
	DOMINIO Y USO PRIVADO EN SUBSUELO
	JABETZA ETA ERABILERA PRIVATUA LURRAZPIAN
	DOMINIO Y USO PUBLICO EN SUPERFICIE (PLAZA)
	JABETZA ETA ERABILERA PRIVATUA LURZORUAN (PLAZA)
	DOMINIO Y USO PUBLICO EN SUPERFICIE (PLAZA)
	JABETZA ETA ERABILERA PRIVATUA LURZORUAN (PLAZA)

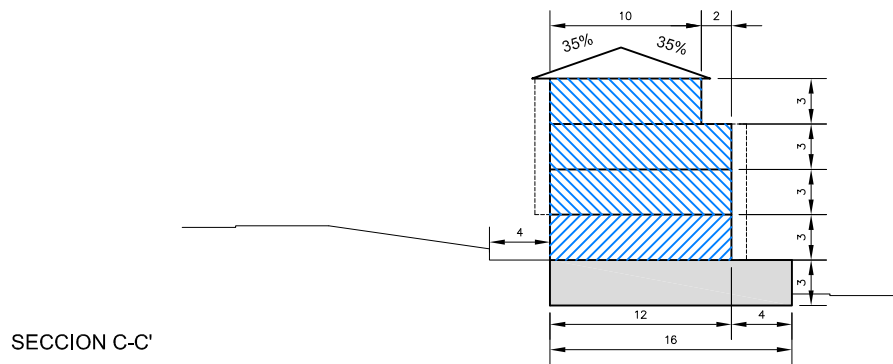
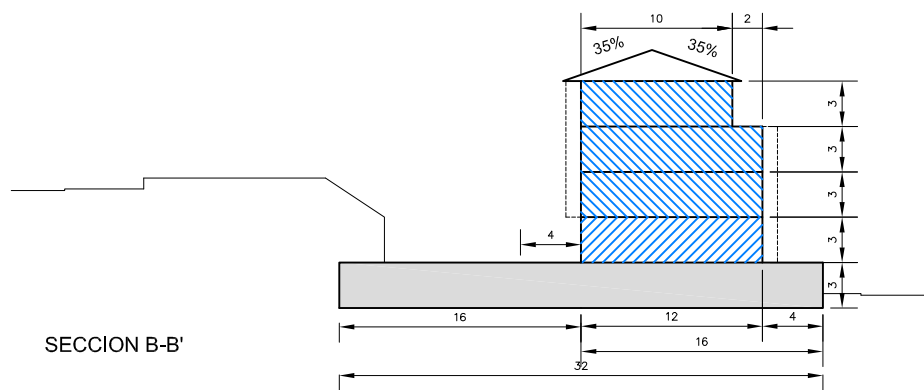
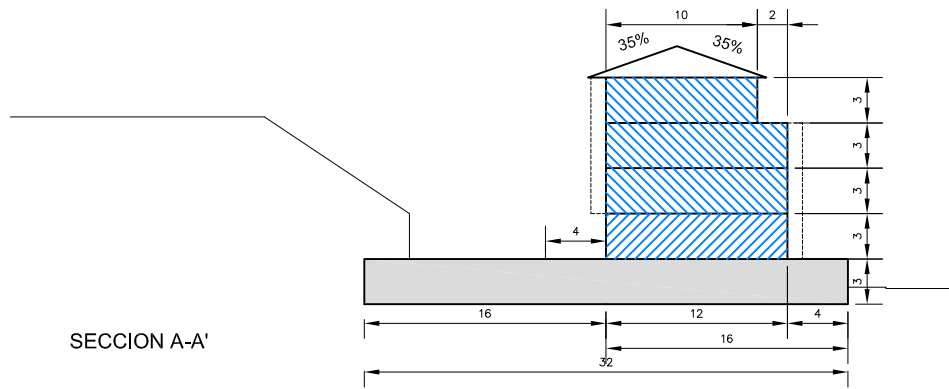


Escala 1/500

A.I.R. 5 ALTAMIRA / SANTA BARBARA AUZOA

Escala 1/500




PARCELA a.2.5.1



ACTUACION INTEGRADA:
JARDUKETA INTEGRATUA: A.I.-A.I.R. 5

SUPERFICIE DE LA ACTUACION:
JARDUKETAREN AZALERA: 17.997,00 M2

SECCIONES I (PARCELA a.2.6.1)
EBAKIDURAK I (a.2.6.1 PARTZELA)

-  OCUPACION PLANTA SOTANO
OKUPAZIOA SOTOAN
-  OCUPACION PLANTA BAJA
OKUPAZIOA BEHEKO PLANTAN
-  OCUPACION PLANTAS ALTAS
OKUPAZIOA GOI PLANTETAN

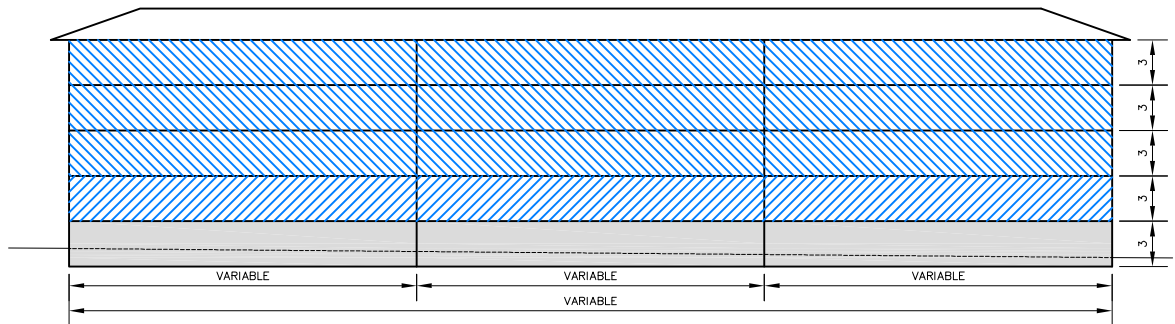


Eskala 1/500

A.I.R. 5 ALTAMIRA / SANTA BARBARA AUZOA

Escala 1/500

PARCELA a.2.5.1






SECCION D-D'

ACTUACION INTEGRADA:
JARDUKETA INTEGRATUA: A.I.-A.I.R. 5

SUPERFICIE DE LA ACTUACION:
JARDUKETAREN AZALERA: 17.997,00 M2

SECCIONES II (PARCELA a.2.6.1)
EBAKIDURAK II (a.2.6.1 PARTZELA)

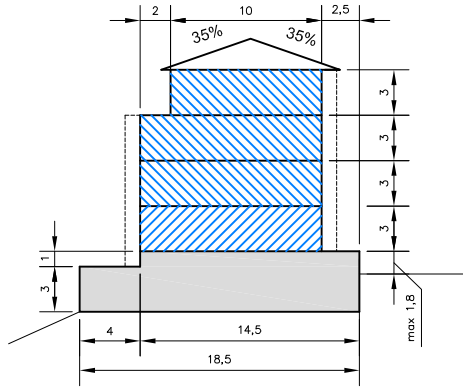
-  OCUPACION PLANTA SOTANO
OKUPAZIOA SOTOAN
-  OCUPACION PLANTA BAJA
OKUPAZIOA BEHEKO PLANTAN
-  OCUPACION PLANTAS ALTAS
OKUPAZIOA GOI PLANTETAN

Eskala 1/500

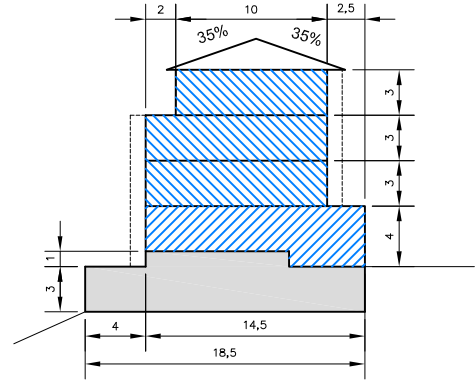
A.I.R. 5 ALTAMIRA / SANTA BARBARA AUZOA

Escala 1/500

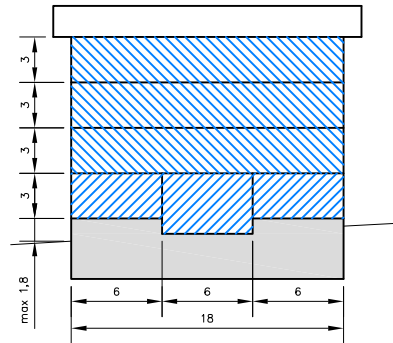
PARCELA a.2.5.2



SECCION E-E'



SECCION F-F'






SECCION G-G'

ACTUACION INTEGRADA:
JARDUKETA INTEGRATUA: A.I.-A.I.R. 5

SUPERFICIE DE LA ACTUACION:
JARDUKETAREN AZALERA: 17.997,00 M2

SECCIONES III (PARCELA a.2.6.2)
EBAKIDURAK III (a.2.6.2 PARTZELA)

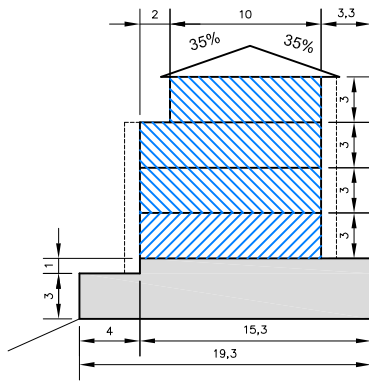
-  OCUPACION PLANTA SOTANO
OKUPAZIOA SOTOAN
-  OCUPACION PLANTA BAJA
OKUPAZIOA BEHEKO PLANTAN
-  OCUPACION PLANTAS ALTAS
OKUPAZIOA GOI PLANTETAN

Eskala 1/500

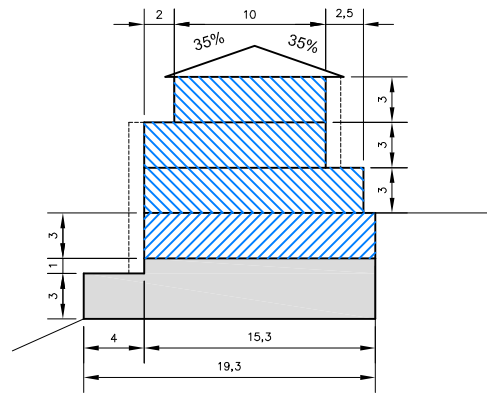
A.I.R. 5 ALTAMIRA / SANTA BARBARA AUZOA

Escala 1/500

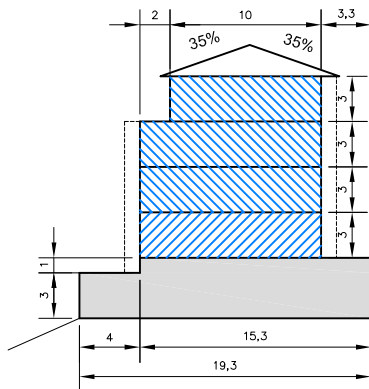
PARCELA a.2.5.3



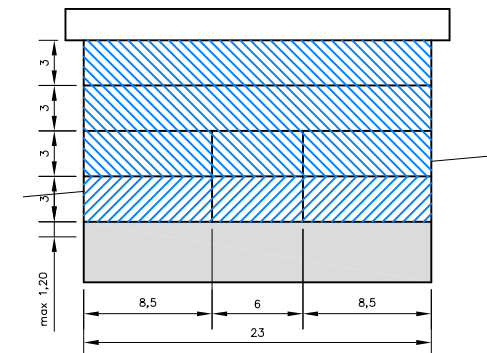
SECCION H-H'



SECCION I-I'



SECCION J-J'






SECCION K-K'

ACTUACION INTEGRADA:
JARDUKETA INTEGRATUA: A.I.-A.I.R. 5

SUPERFICIE DE LA ACTUACION:
JARDUKETAREN AZALERA: 17.997,00 M2

SECCIONES IV (PARCELA a.2.6.3)
EBAKIDURAK IV (a.2.6.3 PARTZELA)

-  OCUPACION PLANTA SOTANO
OKUPAZIOA SOTOAN
-  OCUPACION PLANTA BAJA
OKUPAZIOA BEHEKO PLANTAN
-  OCUPACION PLANTAS ALTAS
OKUPAZIOA GOI PLANTETAN