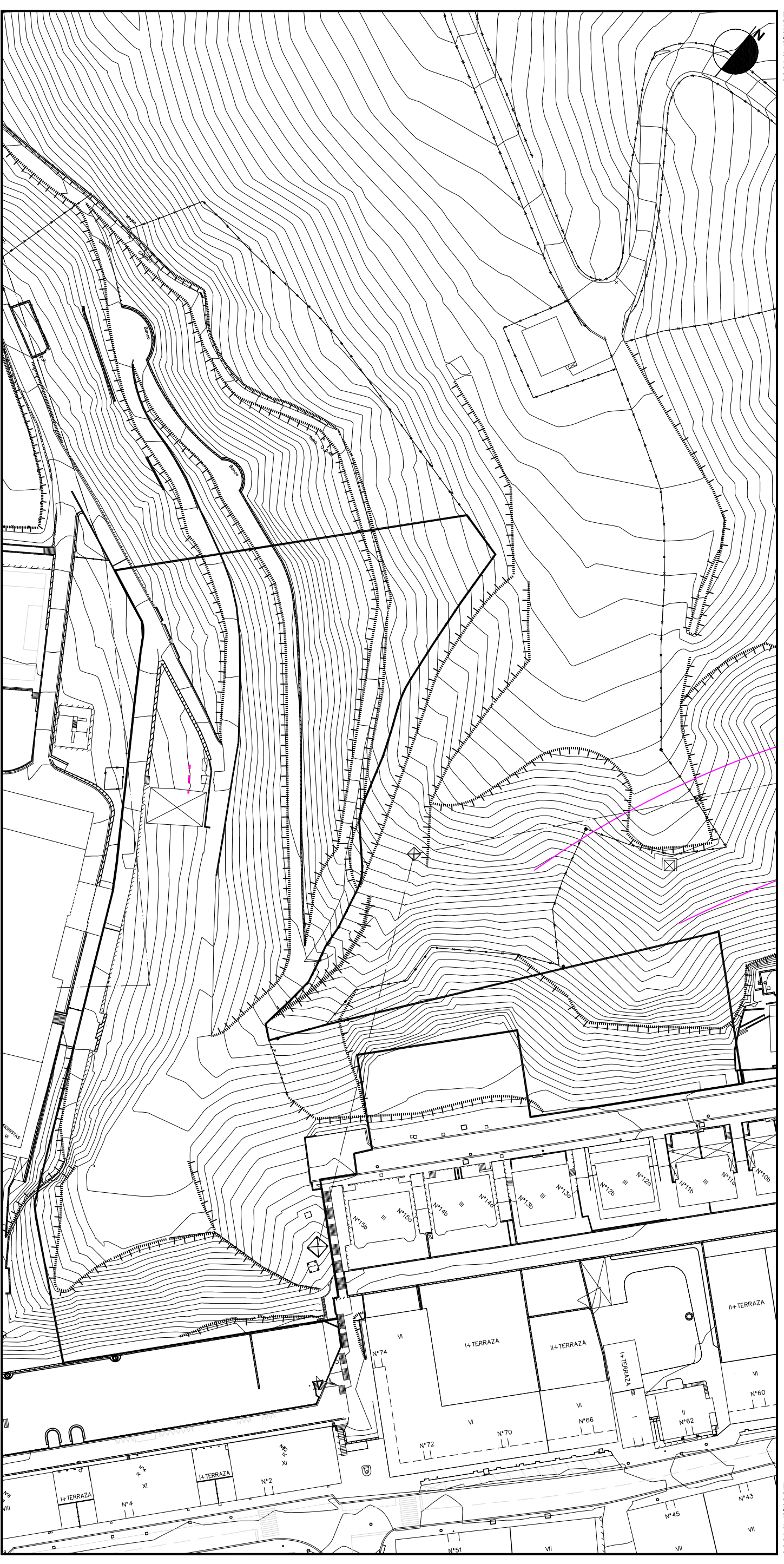


Escala 1/1000

A.I.R. 16 GAINZABAL

Escala 1/1000



1. GAINJARRIA
Escala 1/1000

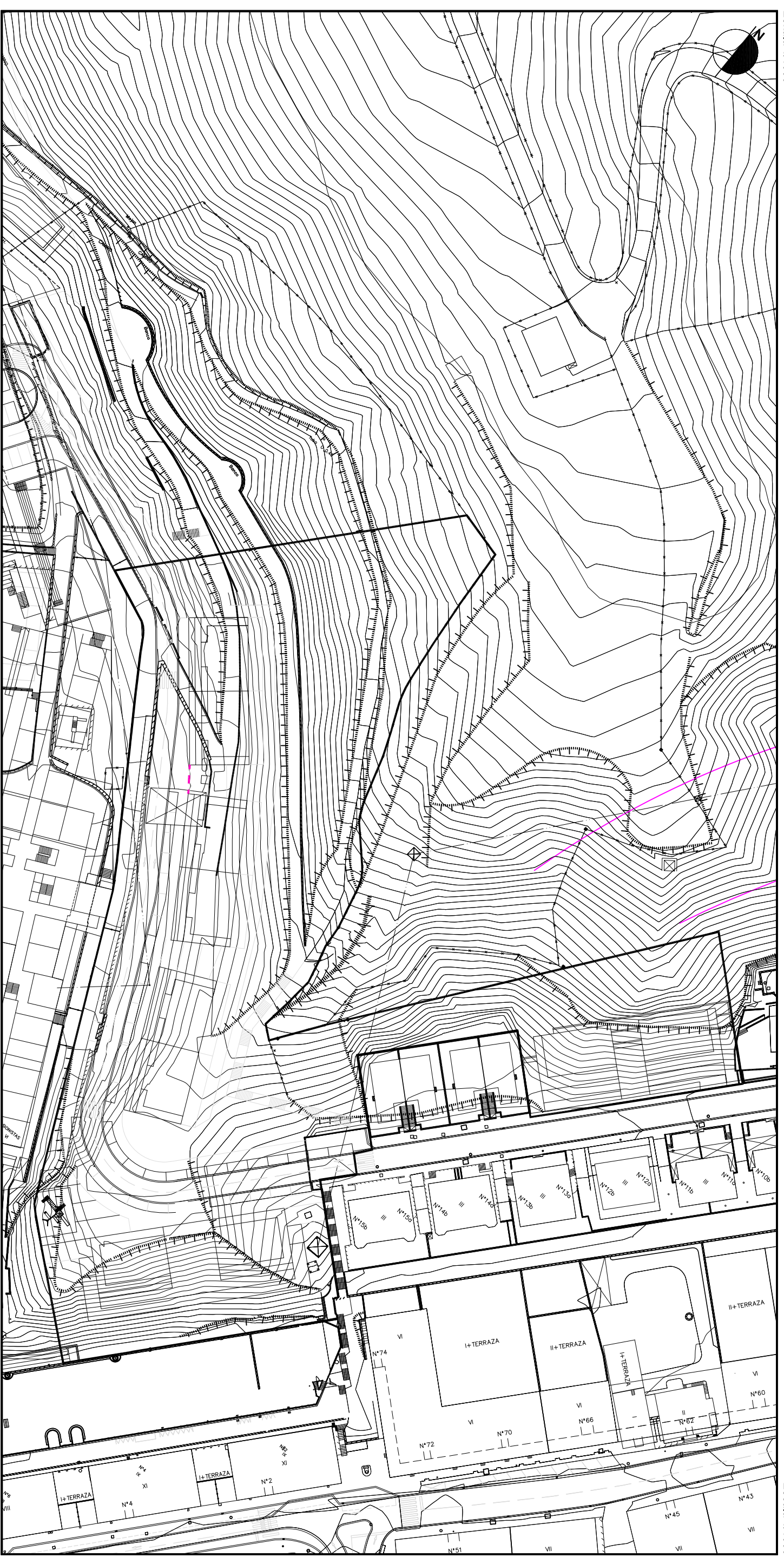
1. ESTADO ACTUAL
Escala 1/1000



Escala 1/1000

A.I.R. 16 GAINZABAL

Escala 1/1000



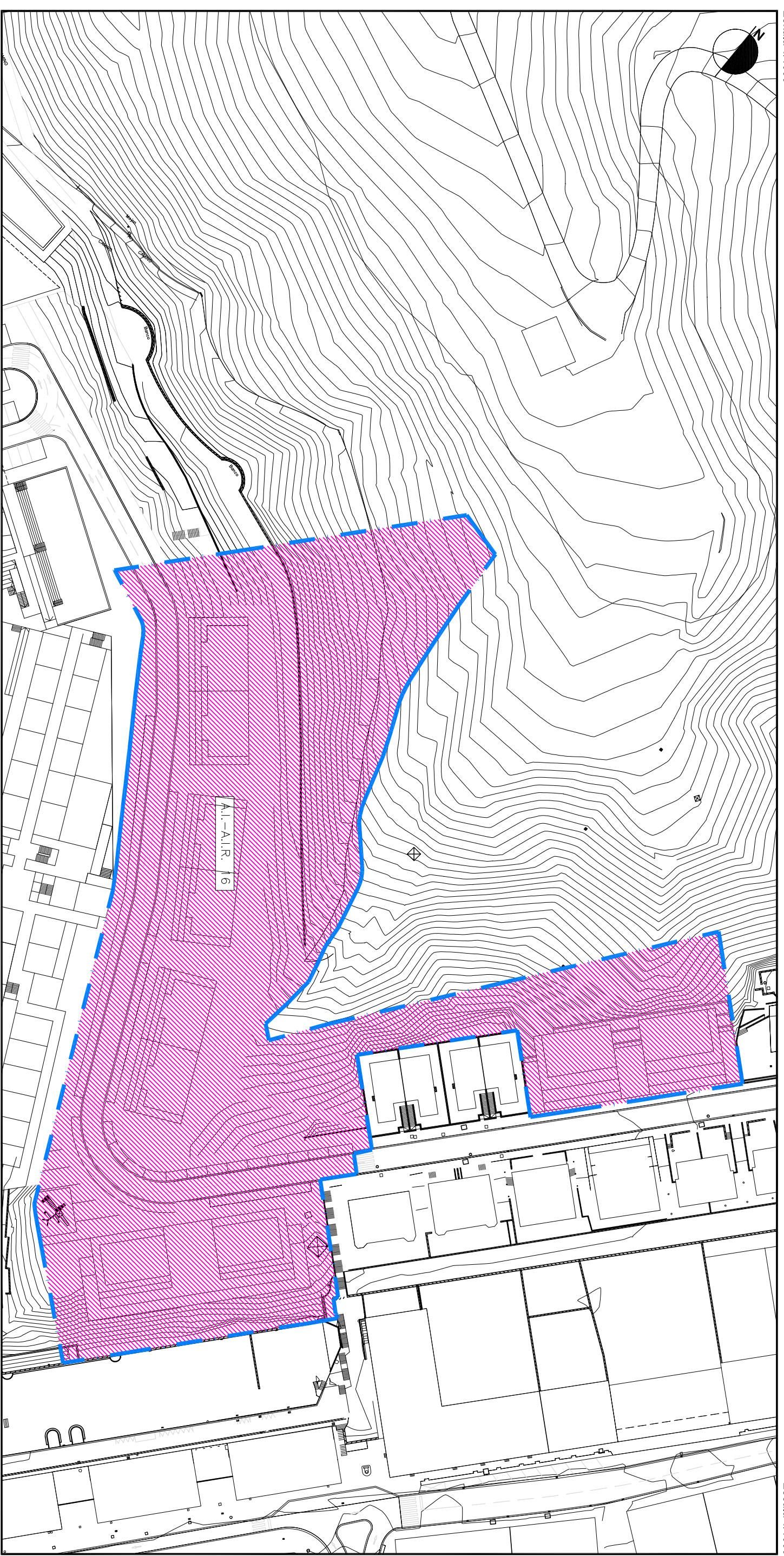
1. GAINZARRIA
Escala 1/1000

1. SUPERPUERTO
Escala 1/1000


Escala 1/1000

A.I.R. 16 GAINZABAL

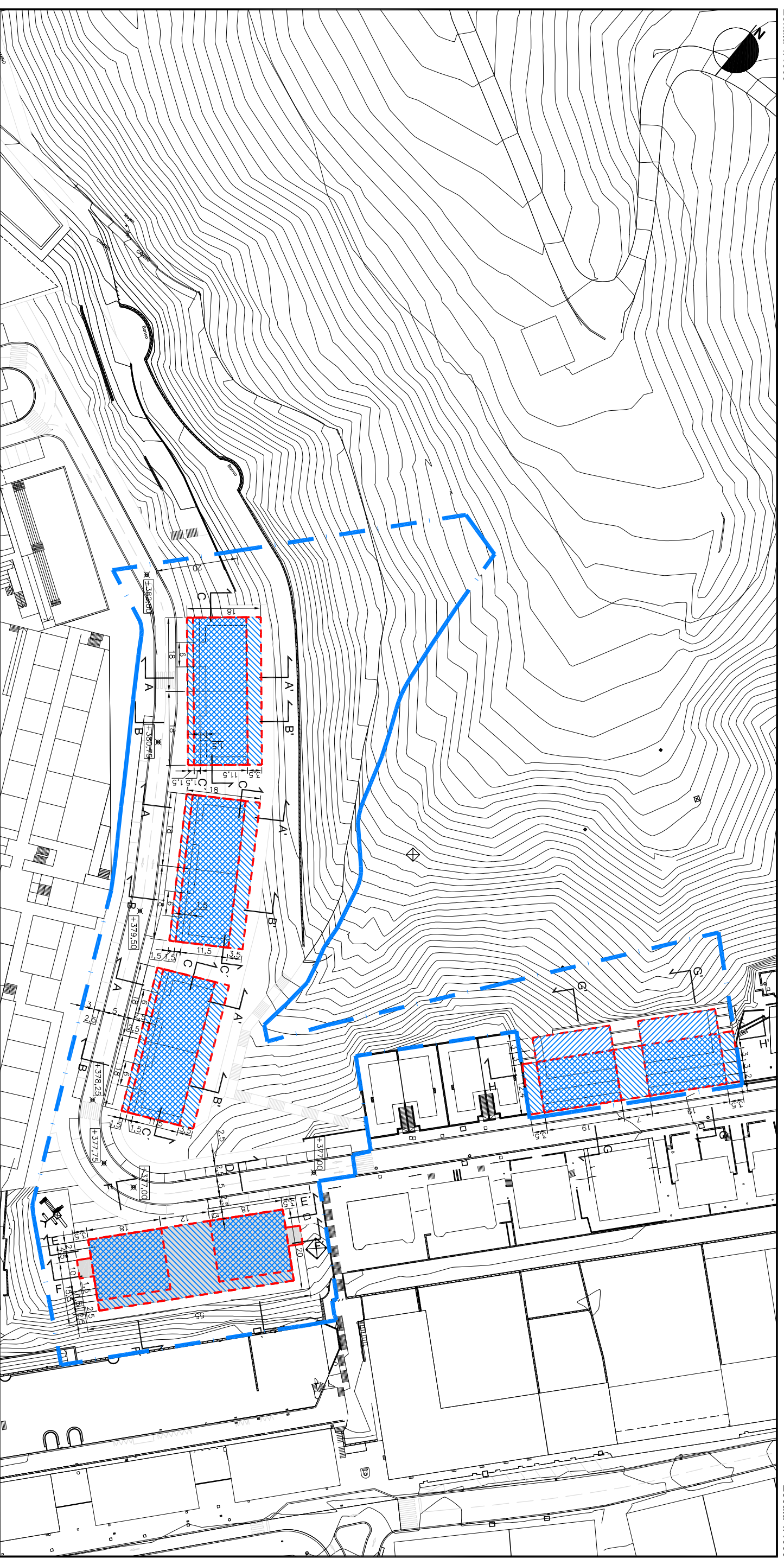
Escala 1/1000



ACTUACION INTEGRADA: JARDUKETA INTEGRATUA:	A.I.-A.I.R. 16
SUPERFICIE DE LA ACTUACION: JARDUKETAREN AZALERA:	15.404 M2

EMPLAZAMIENTO Y DELIMITACION KOKAPENA ETA ZERMUGAPENA	
LIMITE DE LA ACTUACION INTEGRADA JARDUKETA INTEGRATUAREN MUGA	





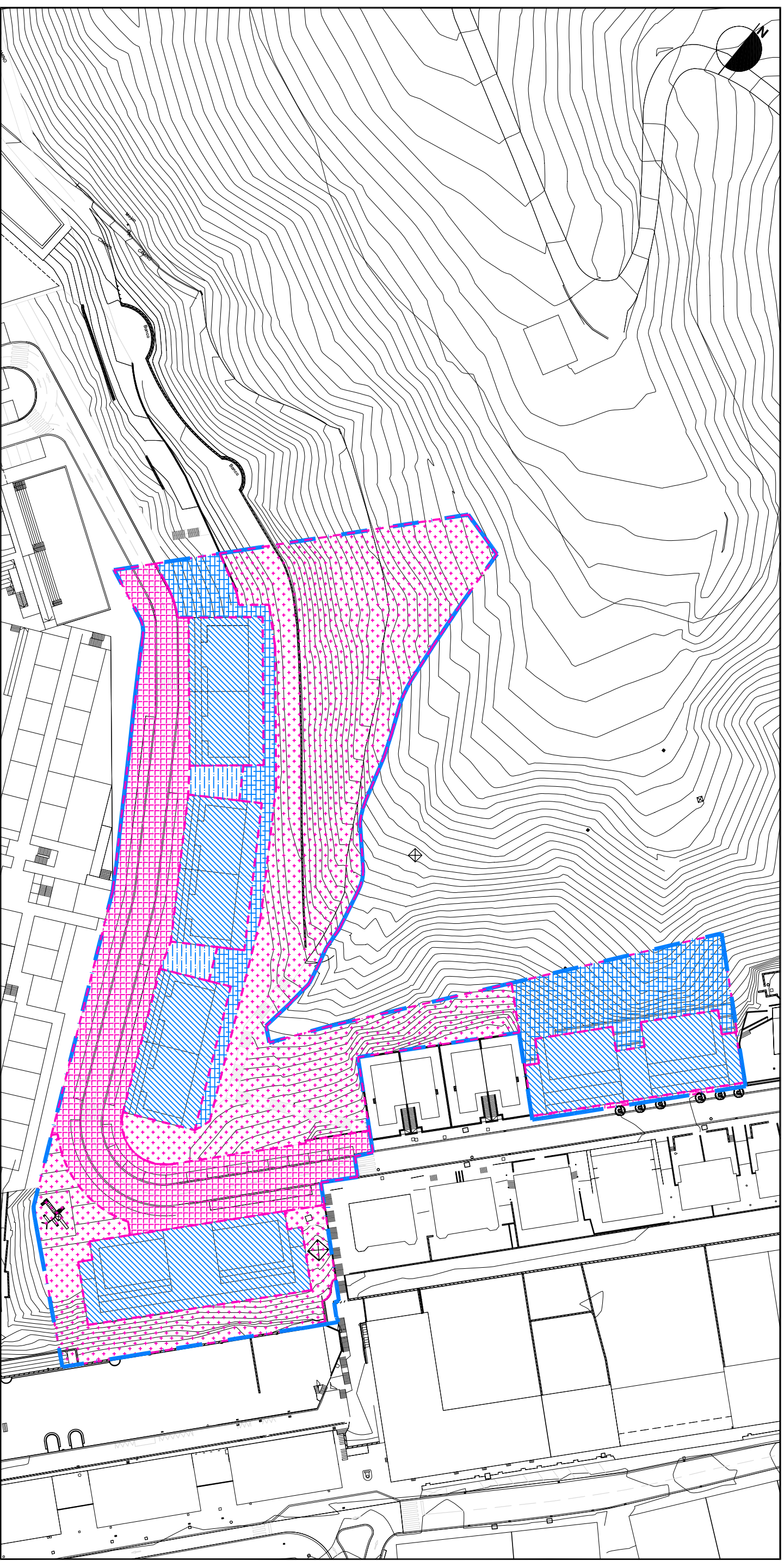
ACTUACION INTEGRADA:	A.I.-A.I.R. 16
JARDUKETA INTEGRATUA:	A.I.-A.I.R. 16
SUPERFICIE DE LA ACTUACION:	15.404 M2
JARDUKETAREN AZALERA:	

OCCUPACION DE LA EDIFICACION EN PLANTA ERAIKINAREN OKUPAZIOA PLANTAN	
	LIMITE DE LA ACTUACION AISLADA
	JARDUKETA ISOLATUAREN MUGA
	OCCUPACION PLANTAS SOTANO (VER SECCIONES)
	OKUPAZIOA SOTOETAN (EBAKIDURAK IKUSI)
	OCCUPACION PLANTA BAJA (VER SECCIONES)
	OKUPAZIOA BEHEKO PLANTAN (EBAKIDURAK IKUSI)
	OCCUPACION PLANTAS ALTAS (VER SECCIONES)
	OKUPAZIOA GOI PLANTETAN (EBAKIDURAK IKUSI)
	RASANTE ORIENTATIVA DE LA ORDENACION
	ORDENAZIOAREN GUTXIGORABEHERRAKO RASANTEA
	+377.00

Escala 1/1000

A.I.R. 16 GAINZABAL

Escala 1/1000



ACTUACION INTEGRADA:	A.I.-A.I.R. 16
JARDUKETA INTEGRATUA:	A.I.-A.I.R. 16
SUPERFICIE DE LA ACTUACION:	15.404 M2
JARDUKETAREN AZALERA:	15.404 M2

DOMINIO Y USO DEL SUELO	
LURZORUAREN JABETZA ETA ERABILERA	
	LIMITE DE LA ACTUACION AISLADA
	JARDUKETA ISOLATUAREN MUGA
	DOMINIO Y USO PRIVADO
	JABETZA ETA ERABILERA PRIVATUA
	DOMINIO Y USO PRIVADO (ACCESO A GARAJES)
	JABETZA ETA ERABILERA PRIVATUA (GARAJEETARAKO SARRERA)
	DOMINIO PRIVADO Y USO JARDIN PRIVADO
	JABETZA PRIVATUA ETA LORATEGI PRIVATU ERABILERA
	TERRENOS DE CESION DE DOMINIO Y USO PUBLICO (ESPACIO LIBRE)
	JABETZA ETA ERABILERA PUBLIKORAKO LURRAK (ESPASIO LIBREA)
	TERRENOS DE CESION DE DOMINIO Y USO PUBLICO (VALUPDAD LOCAL)
	JABETZA ETA ERABILERA PUBLIKORAKO EMANDAKO LURRAK (TORRIKO BIDEAK)

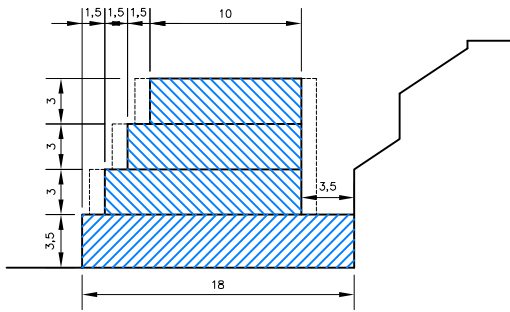


Escala 1/500

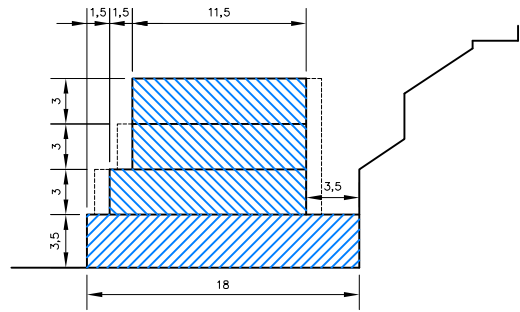
A.I.R. 16 GAINZABAL

Escala 1/500

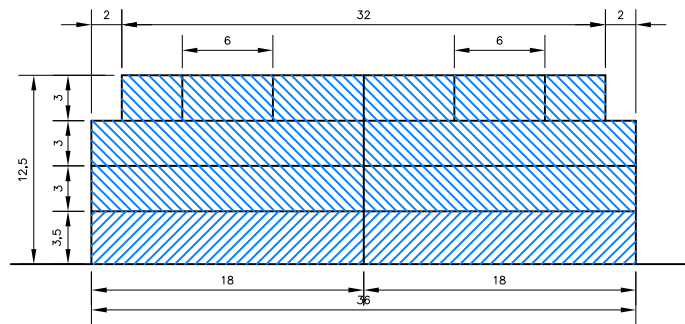
PARCELAS a.2.16.1, a.2.16.2 y a.2.16.3



SECCION A-A'



SECCION B-B'





SECCION C-C'

ACTUACION AISLADA:
JARDUKETA ISOLATUA: A.I.-A.I.R. 16

SUPERFICIE DE LA ACTUACION:
JARDUKETAREN AZALERA: 15.404 M2

SECCIONES I
EBAKIDURAK I

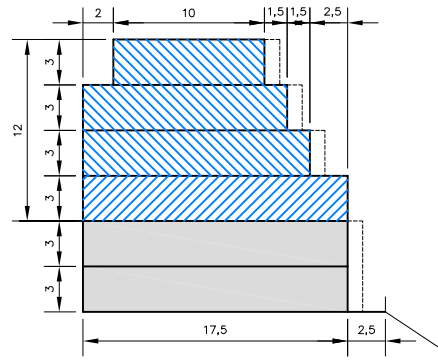
-  OCUPACION PLANTA BAJA
OKUPAZIOA BEHEKO PLANTAN
-  OCUPACION PLANTAS ALTAS
OKUPAZIOA GOI PLANTETAN

Eskala 1/500

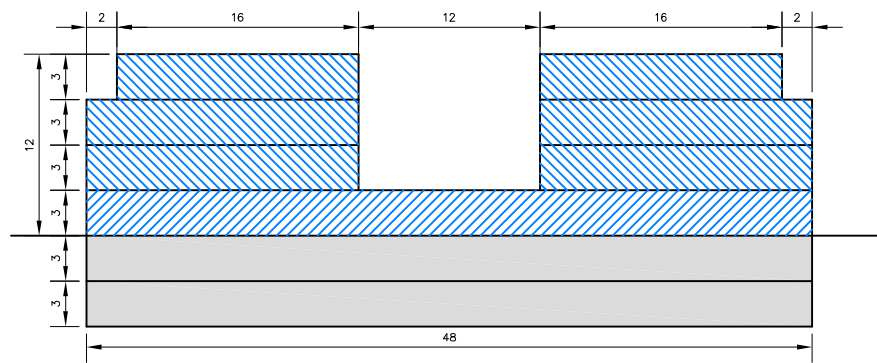
A.I.R. 16 GAINZABAL

Eskala 1/500

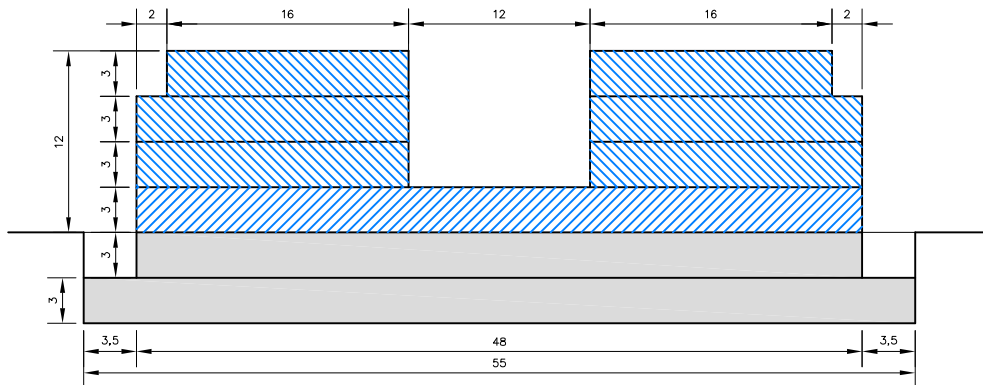
PARCELA a.2.16.4



SECCION D-D'



SECCION E-E'






SECCION F-F'

ACTUACION AISLADA:
JARDUKETA ISOLATUA: A.I.-A.I.R. 16

SUPERFICIE DE LA ACTUACION:
JARDUKETAREN AZALERA: 15.404 M2

SECCIONES II
EBAKIDURAK II

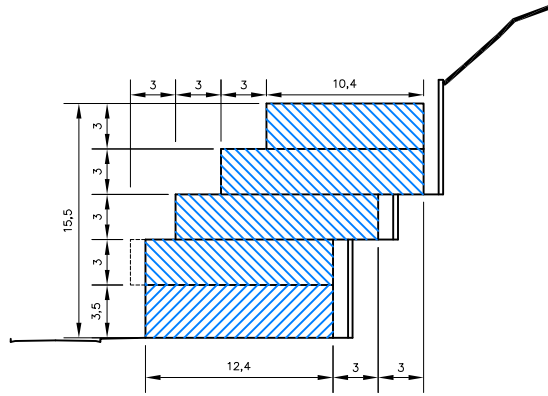
-  OCUPACION PLANTAS SOTANO
OKUPAZIOA SOTOETAN
-  OCUPACION PLANTA BAJA
OKUPAZIOA BEHEKO PLANTAN
-  OCUPACION PLANTAS ALTAS
OKUPAZIOA GOI PLANTETAN

Escala 1/500

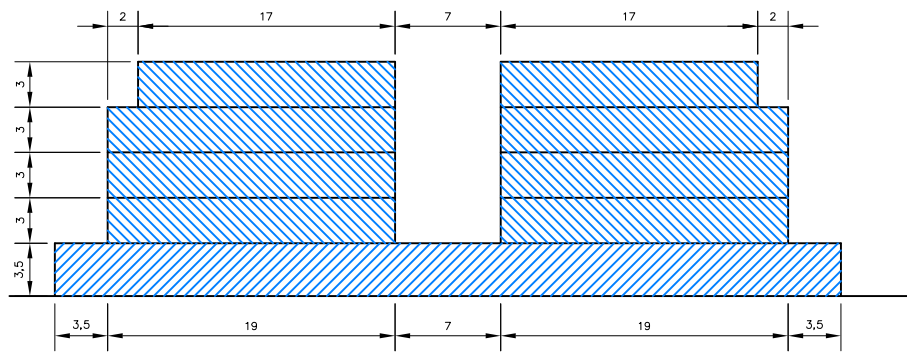
A.I.R. 16 GAINZABAL

Escala 1/500

PARCELA a.2.16.5



SECCION G-G'





SECCION H-H'

ACTUACION AISLADA:
JARDUKETA ISOLATUA: A.I.-A.I.R. 16

SUPERFICIE DE LA ACTUACION:
JARDUKETAREN AZALERA: 15.404 M2

SECCIONES III
EBAKIDURAK III

-  OCUPACION PLANTA BAJA
OKUPAZIOA BEHEKO PLANTAN
-  OCUPACION PLANTAS ALTAS
OKUPAZIOA GOI PLANTETAN